



高演色性LEDヘッドライト

メディカライト

自然な色を実現し照射内を均一に  
安全・安心な フェイスシールド付き

山形大学において実施された文部科学省大型プロジェクト  
「センターオブイノベーション（COI）」の一環として共同開発した製品です。

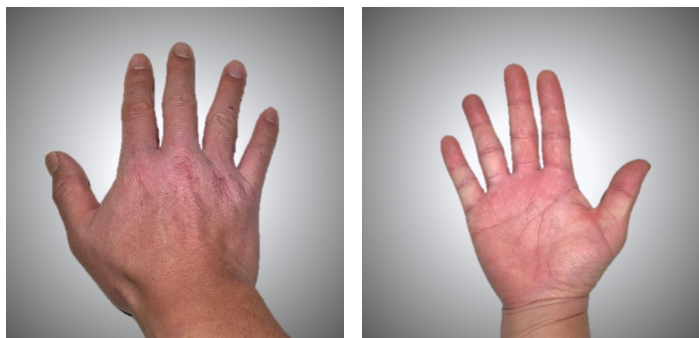


オーガニックライティング株式会社

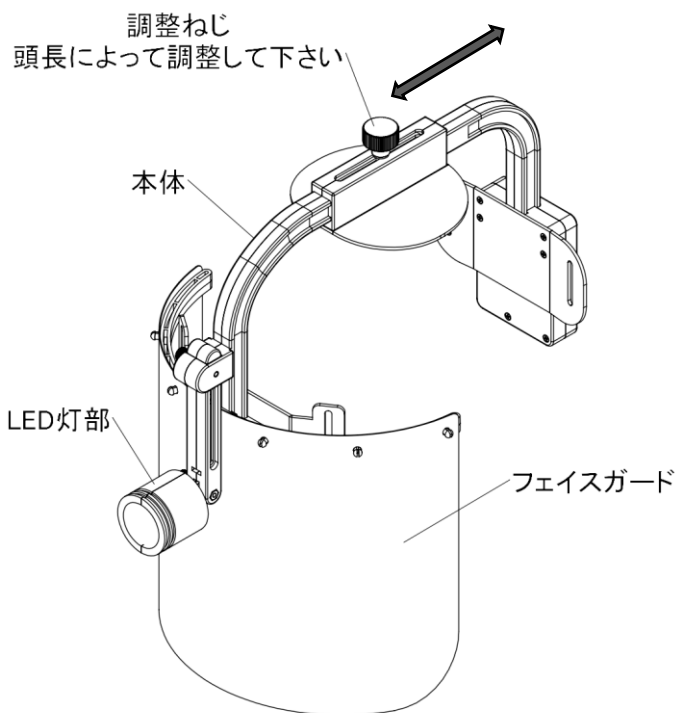
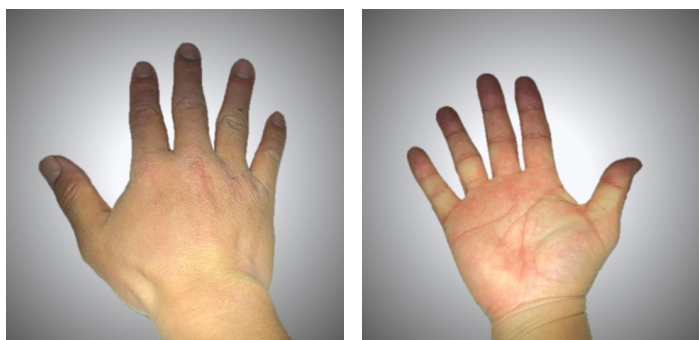


## 演色性

メディカライト（正しい色に見える）



某社 LEDヘッドライト

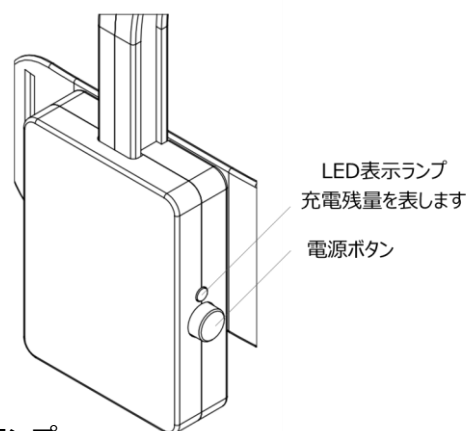


## 操作仕様

電源BOXの操作方法

電源ボタンを長押しでON/OFFさせます。

点灯中、素早く電源ボタンを2回押すことによってハイビームモード（約10秒）になります。



LED表示ランプ

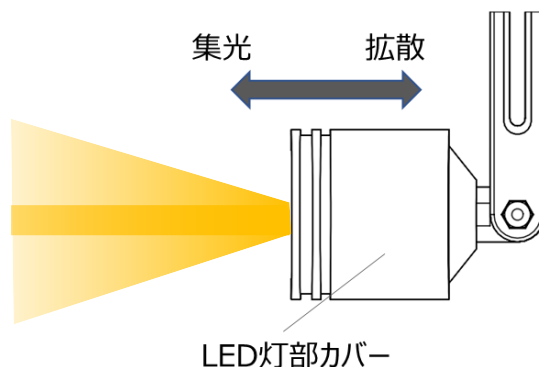
満充電時は緑ランプが点灯します。

赤ランプが点灯しましたら充電して下さい。

充電がなくなると赤点滅します。

LED灯部のカバーを動かすことで

集光、拡散に切り替えられます。



型番：OELEDZ03ML

本体寸法：210×260×290mm

本体重量：約200g

光源：高演色LED

色温度：5,000K

平均演色評価数Ra：94

電源：リチウムイオン電池

USB充電器：DC5V

連続点灯時間：約6.5時間

充電時間：約3時間



オーガニックライティング株式会社

〒992-8510

山形県米沢市城南4-3-16 山形大学工学部内

TEL 0238-26-3652 FAX 0238-26-3653

<https://www.organiclighting.co.jp/>